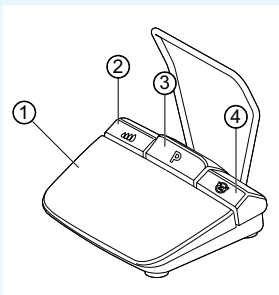


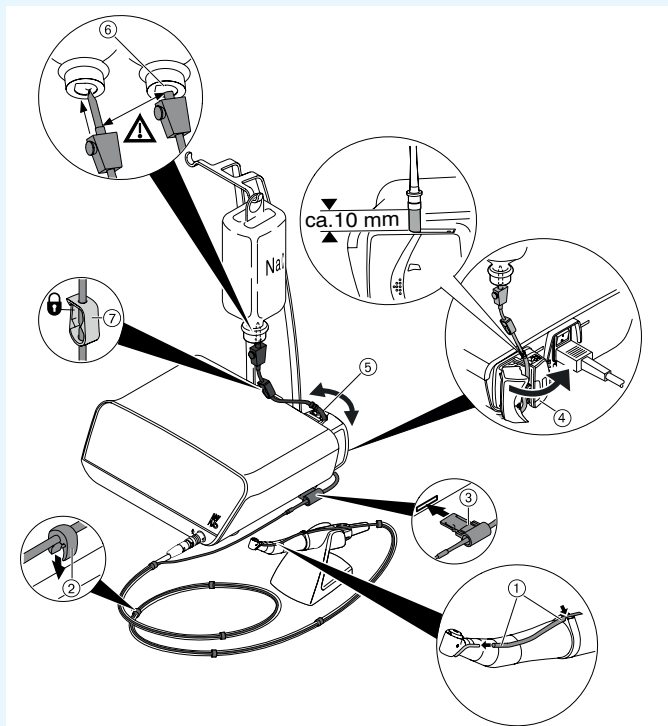
Brevi istruzioni per l'uso

- ① **Tasto di regolazione del numero di giri motore:** avviare il motore / aumentare il numero di giri.
- ② **Pulsante refrigerante:** per il tasto refrigerante è possibile impostare 2 modalità di funzionamento. A seconda della modalità di funzionamento impostata il pulsante refrigerante ha le seguenti funzioni:
Premere brevemente - attivare/disattivare la portata del refrigerante *oppure* premere brevemente - regolare la portata del refrigerante da 0 a 110 ml/s (4 livelli).
Premere a lungo - attivare la funzione di lavaggio
- ③ **Tasto programma:** premere brevemente - fase programma avanti
Premere a lungo - fase programma indietro
- ④ **Tasto senso di rotazione del motore:** regolare il senso di rotazione del motore.



Collegare il kit del tubo

1. Chiudere la fascetta del tubo ⑦.
2. Fissare il tubo del refrigerante ① al manico o contrangolo.
3. Fissare bene le clip ② al condotto del motore.
4. Far scattare l'adattatore del tubo ③ in posizione.
5. Inserire il tubo nella pompa (circa 1 cm di distanza tra il connettore e l'ingresso della pompa).
6. Inserire l'ago d'iniezione ⑥.
7. Aprire la fascetta del tubo ⑦.



Nota

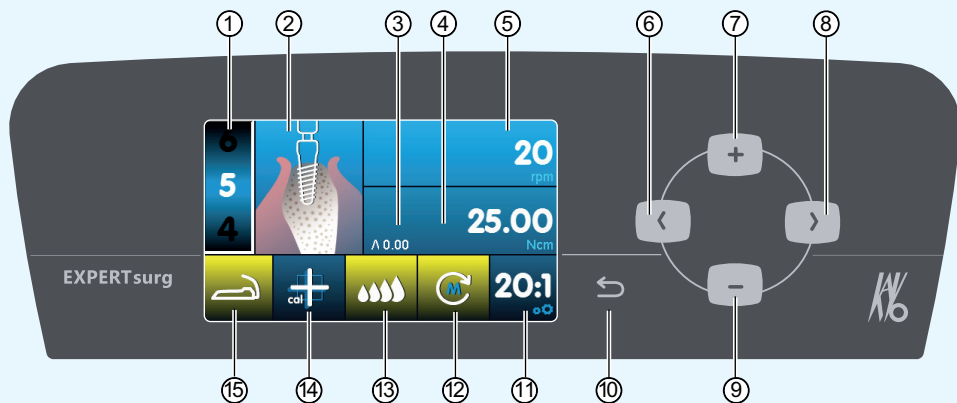
Solo in caso di bottiglie di vetro aprire la ventilazione sull'ago d'iniezione ⑥.



ATTENZIONE

Queste istruzioni per l'uso in breve descrivono unicamente le funzioni principali. Prima della messa in funzione e in caso di utilizzo da parte di persone che non hanno familiarità con questo prodotto medico, è importante rispettare le istruzioni per l'uso accluse alla consegna.





- ① Fase di programma (da 1 a max 10)
- ② Rappresentazione dell'attività (selezionabile separatamente per ogni singola fase di programma)
- ③ Coppia massima raggiunta
- ④ Limitazione di coppia
- ⑤ Numero di giri
- ⑥ Tasto freccia a sinistra
- ⑦ Tasto Più, aumenta il valore
- ⑧ Tasto freccia a destra
- ⑨ Tasto meno, riduce il valore
- ⑩ Pulsante Indietro (se si preme brevemente, indietro) (se si preme più a lungo: Impostazioni del dispositivo)
- ⑪ Rapporto di trasmissione
- ⑫ Senso di rotazione del motore
- ⑬ Impostazione pompa del refrigerante
- ⑭ Attivazione calibrazione One-Touch (per l'esatta determinazione della coppia)
- ⑮ Indicatore di stato comando a pedale

Modificare i parametri e le attività

Selezionare le impostazioni del dispositivo

Premere brevemente il pulsante Indietro ⑩ per passare alla selezione delle fasi del programma. Tenere premuto per richiamare le impostazioni del dispositivo.

Selezionare i parametri o l'attività

(Tasto freccia a sinistra ⑥ o tasto freccia a destra ⑧)

Modificare i parametri o l'attività

(Tasto Più ⑦, tasto meno ⑨ o pedaliera)

La memorizzazione avviene automaticamente quando si esce dal parametro o dall'attività.

Limitazione del numero delle fasi di programma

Selezionare la fase di programma desiderata dopo l'ultima fase di programma e selezionare attività "bandiera".

Annullare la limitazione delle fasi di programma

Selezionare la fase di programma con attività "bandiera" e selezionare la nuova attività.

