

#whdentalwerk



video.wh.com

Jetzt bei Ihrem
Fachhändler oder
auf **wh.com**



Gut, besser, perfecta.

Kompetenz im
Labor seit 1926



perfecta

People have Priority



ZTM Jürgen Auffarth

Inhaber Dentallabor und internationaler Referent,
Salzburg, Österreich

»Das sind geräuscharme, formschöne und leistungsstarke Instrumente.«



ZTM Enrico Steger

Zahntechniker und Gründer der Firma Zirkonzahn,
Gais-Südtirol, Italien

»Wir verwenden W&H Handstücke seit Jahren auch in unseren Geräten.«



ZTM Wolfgang Weisser

Laborinhaber und Fachredakteur,
Aalen, Deutschland

»Das Gerät ist eine Bereicherung für unser Labor.«



Herzlich Willkommen bei W&H

Auf der ganzen Welt erfolgreich

Das Familienunternehmen W&H zählt zu den weltweit führenden Anbietern zahntechnischer Präzisionsgeräte. Für W&H arbeiten ca. 1.200 Mitarbeiter in aller Welt.



Kompetenz im Labor seit 1926

Bereits 1926 wurde mit der Herstellung von Handstücken für Zahntechniker begonnen. Noch heute finden Entwicklung, Produktion und Service aller Laborgeräte in Salzburg statt.



Bester Service und 24 Monate Garantie

People have Priority: Bei W&H steht der Mensch im Mittelpunkt. Für Sie heißt das: Sie kaufen ein Qualitätsprodukt, das nachhaltig entwickelt und produziert wurde und genießen 24 Monate Garantie und einen Top-Service.

Das passende Gerät für jeden Typ



Naomi M.

aus Asien, 23 Jahre,
Seit 3 Jahren angestellte Zahntechnikerin

Perfecta 300

»Perfekte Qualität – die hält einfach alles aus!
Und dazu bekomme ich einen super Service!«



Emanuel C.

aus Südamerika, 41 Jahre,
Selbstständiger Zahntechniker

Perfecta 600

»Den Griff zur Luftpistole habe ich mir abgewöhnt: Das Motorhandstück hat eine integrierte Ausblasfunktion!«



Carl S.

aus Nordamerika, 37 Jahre,
Leiter eines Dentallabors

Perfecta 900

»Wow! Viel mehr Leistung als eine Luftturbine. Optimal für Keramikbearbeitungen.«



Die Perfecta Typen im Überblick



	Perfecta 300	Perfecta 600	Perfecta 900	Perfecta 900 Set*
Handstücke				
Motorhandstück mit 5,5 Ncm, 1.000 – 40.000 U/min	●	–	–	–
Motorhandstück mit 7,8 Ncm, 1.000 – 50.000 U/min	–	●	○	●
Schnellläuferhandstück mit 0,7 Ncm, 5.000 – 100.000 U/min	–	–	●	●
Bürstenloser Motor	●	●	●	●
Verwendbar für Werkzeugdurchmesser 1,6 / 2,35 / 3,0 mm	–/●/○	–/●/○	●/○/○	●/●/○
Sonderfunktionen				
Ausblasfunktion	–	●	●	●
Automatikprogramme Bistabil / Tempomat	●/–	●/●	●/●	●/●
Rechts- und Linkslauf	●	●	●	●
Gerätevarianten				
Tischgerät mit Fußanlasser / Kniegerät / Fußgerät	●/●/●	●/●/●	●/●/–	●/●/–
Externes Bedienelement (optional bei Fußgerät)	●	●	●	●
»E-type« Motor mit ISO-Kupplung, 5,5 Ncm, 1.000 – 40.000 U/min	○	–	–	–
Garantie				
24 Monate	●	●	●	●
Zubehör				
Halterung für Bedienelement	○	○	○	○
Fräsgerät Adapter	–	–	○	○
Technikhandstück 945 für ISO-Motor	○	–	–	–

● Standardausstattung
○ optional
– nicht verfügbar
Nähere Infos unter wh.com

*Das Perfecta 900 Set mit beiden Handstücken ist kein eigener Verkaufsartikel. Hier muss das Motorhandstück und das dazugehörige Kabel mitbestellt werden.



Silvia L.

aus Europa, 51 Jahre,
Laborinhaberin

Perfecta 900 Set*

»Meine Arbeitsplätze: Ein Gerät – zwei Handstücke – alle Materialien!«



Handstücke mit integrierter Perfektion

Die beiden Handstücke besitzen eine integrierte Ausblasfunktion. Dies erspart Ihnen den ständigen Griff zur Luftpistole und somit jede Menge Zeit. Des Weiteren arbeiten Sie mit dem durchzugsstarken Elektromotor mit einer gleichmäßigen Drehzahl und einer überragenden Laufruhe. Die ergonomische Form der Handstücke sorgt dabei für eine angenehme Handhabung: Sie arbeiten auch längere Zeit, ohne dass Ermüdungserscheinungen auftreten. Und weil W&H höchsten Wert auf Qualität legt, bekommen Sie auf beide Handstücke 24 Monate Garantie.

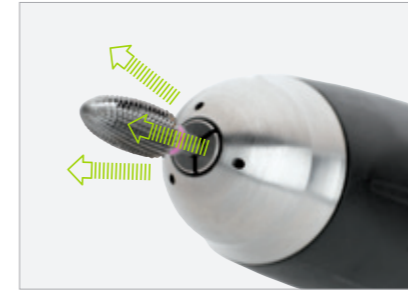


Motorhandstück



Schnellläuferhandstück

Das Motorhandstück Ihre Vorteile



Mit der integrierten Ausblasfunktion blasen Sie Späne und Staub einfach weg. Gleichzeitig wird dadurch das Spannsystem gereinigt.



Extrem leistungsstark: Auch bei herausfordernden Arbeiten stehen Ihnen jederzeit genügend Leistungsreserven zur Verfügung.



Der »E-type« Motor mit ISO-Anschluss ist optional nur für die Perfecta 300 erhältlich. Mit ihm können Sie jedes bestehende ISO-Handstück verwenden.

Das Schnellläuferhandstück Ihre Vorteile



Die Motordrehzahl ist einfach zu regeln und optimal zur sicheren Bearbeitung aller keramischen Materialien.



Arbeiten Sie effizient und laufruhig mit einer bis zu 10 Mal höheren Durchzugskraft als eine Luftturbine (auch im Linkslauf).



Den einzigartigen 3-fach Spray können Sie bequem zuschalten. Er schützt vor Mikrorissen und garantiert eine optimale Kühlung in jeder Lage.

Ein Gerät für alle Materialien

Bei der Perfecta 900 können Sie gleichzeitig das Schnellläuferhandstück und das Motorhandstück anschließen und somit alle Materialien mit nur einem Gerät bearbeiten.



Alles im Blick

Alles im Griff

Ihre Arbeit ist kompliziert genug, da kann wenigstens die Steuerung einfach sein: Alle Perfecta-Modelle gibt es daher mit einem unkomplizierten Bedienelement. Mit ihm steuern Sie alle Funktionen und wechseln bei der Perfecta 900 zwischen den beiden Handstücken. Auf dem großen Display wird Ihnen die aktuelle Drehzahl klar und übersichtlich dargestellt. Die Maximal-Drehzahl stellen Sie über den Drehzahlregler in der Mitte des Bedienelements ein.



Das Bedienelement

Ihre Vorteile



Automatikprogramme erleichtern Ihre Arbeit

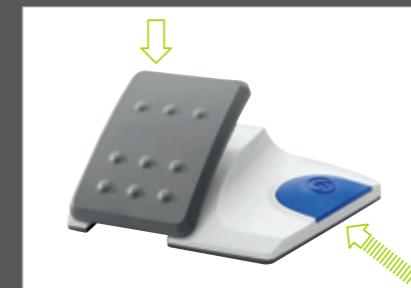
Im »Bistabilen Modus« starten Sie automatisch mit der von Ihnen eingestellten Drehzahl. Im Modus »Tempomat« wird die aktuell geregelte Drehzahl nach zwei Sekunden automatisch gespeichert und gehalten.



Einfach umschalten statt Gerät wechseln

Ein Tastendruck genügt, schon wechseln Sie bei der Perfecta 900 zwischen dem Schnellläuferhandstück und dem Motorhandstück. Sie benötigen somit nur noch ein Gerät, um alle Materialien optimal zu bearbeiten.

Perfekt gesteuert in der Variante Ihrer Wahl



Tischgerät

Mit dem Fußanlasser starten Sie den Motor, regeln die Drehzahl und aktivieren die Ausblasfunktion.



Kniegerät

Mit Ihrem Knie regeln Sie die Geschwindigkeit und aktivieren die Ausblasfunktion.



Fußgerät

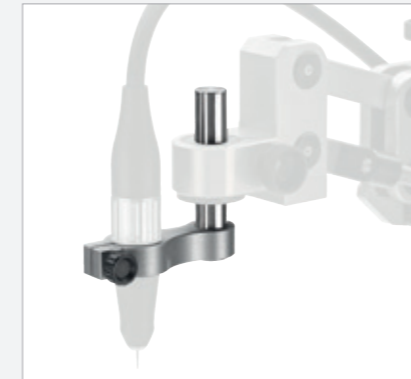
Mit der Fußsteuerung aktivieren Sie die Ausblasfunktion, regeln die Drehzahl und wechseln zwischen Links- und Rechtslauf.

Die Perfecta Familie



- 1 Tischgerät
- 2 Kniegerät
- 3 Fußgerät (Perfecta 300 / Perfecta 600)
- 4 Tischgerät (Perfecta 900, als Kniegerät inkl. Kniehebel Nr. 8)
- 5 Bedienelement
- 6 Fußanlasser
- 7 Taste für Ausblasfunktion
- 8 Kniehebel für Ausblasfunktion
- 9 Motorhandstück (bei Perfecta 900 optional)
- 10 »E-type« Motor mit ISO-Anschluss (optional nur für Perfecta 300)
- 11 Schnellläuferhandstück
- 12 Kühlmittel-Tank (400 ml, nur bei Perfecta 900)

Das Perfecta Zubehör



Fräsgerät Adapter – Parallel zu 100 Prozent

Mit dem Fräsgerät Adapter können Sie das Schnellläuferhandstück in beinahe jedes Fräsgerät einspannen. Dadurch führen Sie es exakt parallel und erstellen perfekt gefräste Konstruktionen.



Werkzeug- und Reinigungsset inklusive

In der Handstückablage befindet sich ein nützliches Werkzeug- und Reinigungsset. Damit können Sie Ihr Motorhandstück einfach und bequem selbst warten.

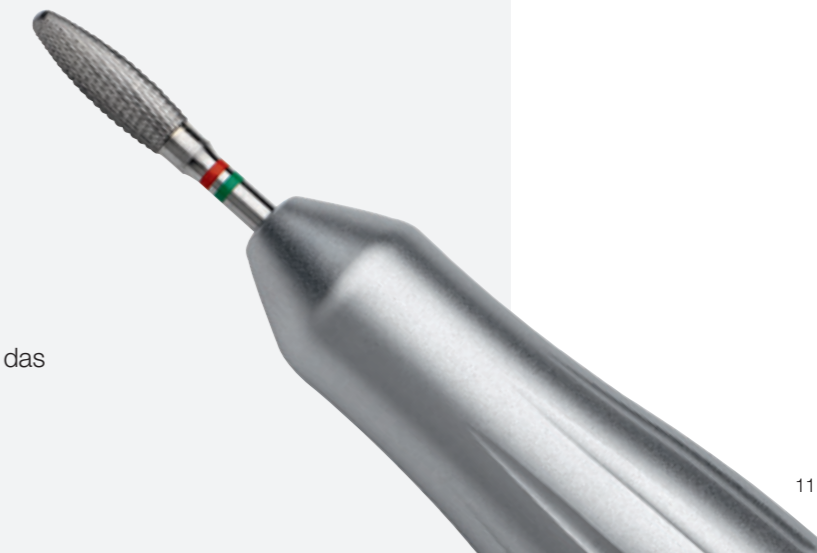


Halterung flexibel positionierbar

Immer alles im Blick: Mit der verstellbaren Halterung können Sie das Bedienelement an Ihrer Wand, an Ihrem Tisch oder an Ihrer Wandablage montieren.

Technikhandstück 945 für die Praxis

Mit dem Technikhandstück 945 führen Sie rasch und effizient Korrekturen, Anpassungen und Nachbearbeitungen von Zahnprothesen und Zahnregulierungsapparaten durch. Zudem passt das Handstück auf jeden Motor mit ISO-Anschluss.



Technische Daten



Typen	Perfecta 300	Perfecta 600	Perfecta 900
Handstücke			
Motorhandstück mit 5,5 Ncm, 1.000 – 40.000 min ⁻¹	●	-	-
Motorhandstück mit 7,8 Ncm, 1.000 – 50.000 min ⁻¹	-	●	○
Schnellläuferhandstück mit 0,7 Ncm, 5.000 – 100.000 min ⁻¹	-	-	●
Bürstenloser Motor	●	●	●
Sonderfunktionen			
Ausblasfunktion	-	●	●
Automatikprogramme Bistabil / Tempomat	● / -	● / ●	● / ●
Rechts- und Linkslauf	●	●	●
Gerätevarianten			
Tischgerät mit Fußanlasser / Kniegerät / Fußgerät	● / ● / ●	● / ● / ●	● / ● / -
Externes Bedienelement (optional bei Fußgerät)	●	●	●
»E-type« Motor mit ISO-Kupplung, 5,5 Ncm, 1.000 – 40.000 U/min	○	-	-
Garantie			
24 Monate	●	●	●

- Standardausstattung
 - optional
 - nicht verfügbar
- Nähere Infos unter wh.com

Motorhandstück



Schnellläuferhandstück

Abb. Symbolfotos. Zusatzausstattung und Inhalt der gezeigten Zubehörteile sind nicht im Lieferumfang enthalten.

Hersteller:

W&H Dentalwerk Bürmoos GmbH
 Ignaz-Glaser-Straße 53, Postfach 1
 51111 Bürmoos, **Austria**
t +43 6274 6236-0
f +43 6274 6236-55
office@wh.com
wh.com

Vertrieb:

W&H Deutschland GmbH
 Raiffeisenstraße 3b
 83410 Laufen, **Deutschland**
t +49 8682 8967-0
f +49 8682 8967-11
office.de@wh.com
wh.com

W&H Austria GmbH
 Ignaz-Glaser-Straße 53
 51111 Bürmoos, **Austria**
t +43 6274 6236-239
f +43 6274 6236-890
office.at@wh.com
wh.com

W&H CH-AG
 Industriepark 9
 8610 Uster, **Schweiz**
t +41 43 4978484
f +41 43 4978488
info.ch@wh.com
wh.com